



AUTOMOBILE CLUB D'ITALIA
COMMISSIONE SPORTIVA AUTOMOBILISTICA ITALIANA

Homologation N°
Omologazione N°

0014

Extension N°/Estensione N°

04/01V0

348 challenge

ET Evolution normale du type: dès le numéro de châssis
Evoluzione del tipo: dal numero di telaio _____

VF Variante de fourniture / Variante di fornitura

VO Variante option / Variante in opzione

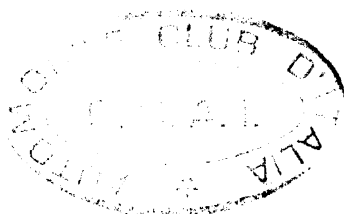
ER Errata / Errata

Homologation valable dès le _____
Omologazione valida dal 1° LUGLIO 1993

Constructeur _____
Costruttore FERRARI

Modèle et type _____
Modello e tipo 348 challenge

Page ou ext. Pagina o est.	Art. Art.	Description Descrizione
8	603. e)	6. TRASMISSIONE Rapporti - Costante: rapporto 1,080 numero di denti 27/25
9	701.	7. SOSPENSIONE - Articolazioni dei bracci sospensione mediante boccole e bronzine - Vedi foto 1 - Forcella attacco bracci sospensione posteriore al telaio - Vedi foto 2
10	803.	8. PARTI ROTANTI Freni: - Presa aria per raffreddamento freni anteriori - Vedi foto 3 - Prese aria per raffreddamento freni posteriori - Vedi foto 4



Marque
Marca

FERRARI

Modèle
Modello

348 challenge

N° Homol.

N° Omologazione 0014

PHOTOS / FOTO

N° Ext.

N° Est. 04/01V0

Foto 1

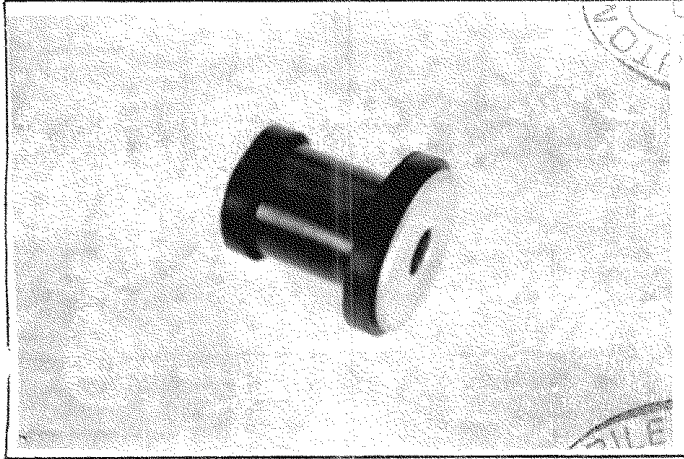


Foto 2

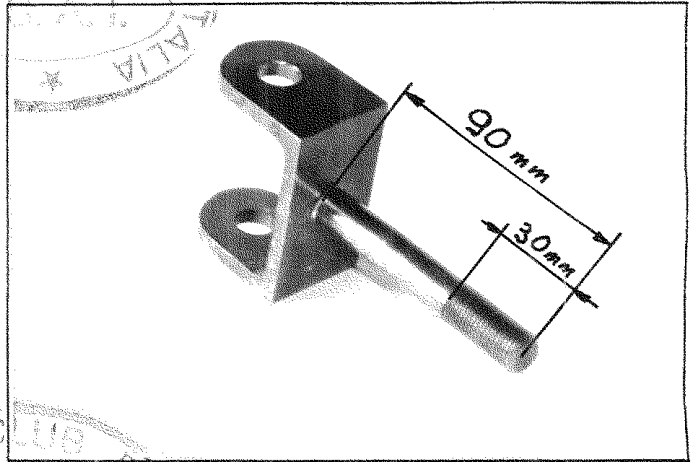


Foto 3

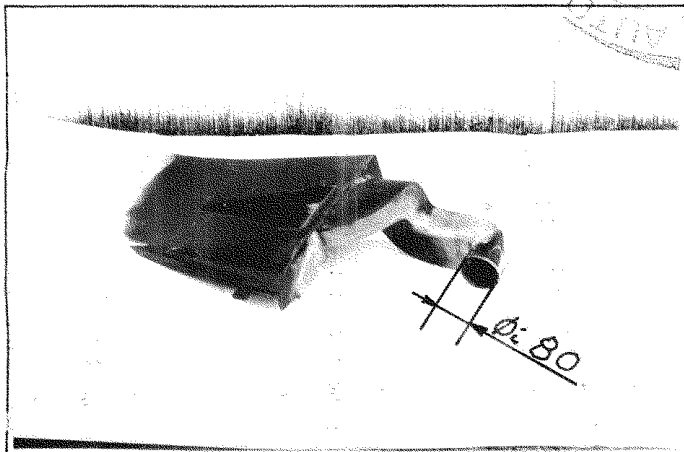


Foto 4

