



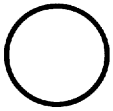
MODENA

AUTOVETTURA

Ferrari F 106 AS (308 GTS)

Anno

1977



Omologata dal Ministero dei Trasporti Direzione Generale M.C.T.C.
CERTIFICATO N. 17525 OM in data 6.12.1977

Edizione

1980

E' AUTORIZZATO IL RILASCIO DELLA DICHIARAZIONE DI CONFORMITA'
(3° comma art. 53 del T.U. 15.6.1959 N. 393)

Foglio aggiuntivo per l'introduzione di nuove versioni

Autovettura * FERRARI F 106 AS (308 GTS)

Estensione di omologazione n. 20374 OM del 17.10.1980

Differisce dal tipo * FERRARI F 106 AS (308 GTS) per

PESI:

Tara Kg. 1390 + conduc. Kg. 70	Kg. 1460
* Peso complessivo (2 persone + 20 Kg. di bagaglio)	Kg. 1550
* peso max. am- messo su asse	
anteriore	Kg. 700
posteriore	Kg. 910

Consumo (CUNA NC 103-04)

— percorso urbano	litri/100 km.	26,79
— Velocità costante a 90 km/h	litri/100 km.	10,56
— velocità costante a 120 km/h.	litri/100 km.	12,54

Quoziente potenza-tara Cv/ton. 147

Autovettura non guidabile dai titolari di patente F o B limitata

PNEUMATICI

ant. 205/70 VR 14

post. 205/70 VR 14

oppure

ant. 205/55 VR 16

post. 225/50 VR 16

oppure

ant. 220/55 VR 390

post. 220/55 VR 390

CERCHI

6½ x 14" o 7½ x 14"

6½ x 14" o 7½ x 14"

7 x 16"

8 x 16"

165 x 390

165 x 390

MOTORE:

* Alimentazione ad iniezione	
* Modello	F 106 B
* Potenza max. effettiva	CV 214 a giri/1' 6600
Coppia max.	Kgm. 24,8 a giri/1' 4600

CAMBIO VELOCITA': 5 marce in avanti e R.M.

Marce	Rapporti Cambio	Velocità calcolata a n. giri max. potenza. Rapporto: Pignone e Corona
1	1:3.419	56,43
2	1:2.353	81,99
3	1:1.693	113,95
4	1:1.244	155,02
5	1:0.919	209,81
RM	1:3.248	59,40

1: 4,062 (16/65)
Raggio di rotolamento pneumatico mm. 315

Prestazioni	* Vel. max. effettiva	229 Km/h
	1 Km. Partenza da fermo	29,4 Sec
	Lanciata	15,7 Sec

* Caratteristiche essenziali la cui modifica comporta una nuova omologazione.

FAC-SIMILE DELLA DICHIARAZIONE DI CONFORMITA'



Ferrari

SOCIETA' PER AZIONI ESERCIZIO FABBRICHE AUTOMOBILI E CORSE

Capitale Sociale un Miliardo - Codice Fiscale n. 0015956.036.6

DICHIARAZIONE DI CONFORMITA'

Si dichiara - ai sensi dell'articolo 53 del Testo Unico delle norme sulla disciplina della circolazione stradale, approvato con D.P.R. 15 Giugno 1959, n. 393 - che il veicolo sotto indicato e conforme, in tutte le sue parti, al tipo omologato dal Ministero dei Trasporti - Direzione Generale della M.C.T.C. - con certificato n. OM 17525 Est. 20374 del 17.101980. Si dichiara altresì che il veicolo supera i limiti dell'Art. 80 T.U.

Fabbrica: FERRARI S.p.A. Esercizio Fabbriche Automobili e Corse

Sede Modena

Veicolo Autovettura

Tipo e serie F 106 AS (FERRARI 308 GTS 4)

Carrozzeria APERTA

Telaio n. ★ ZFFHAO2B000000000 ★

Modena, li

Dichiarazione n.

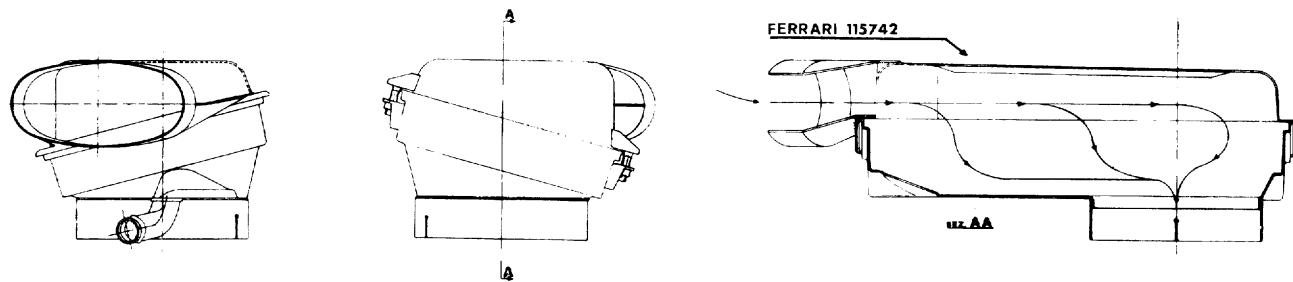
Ferrari

★

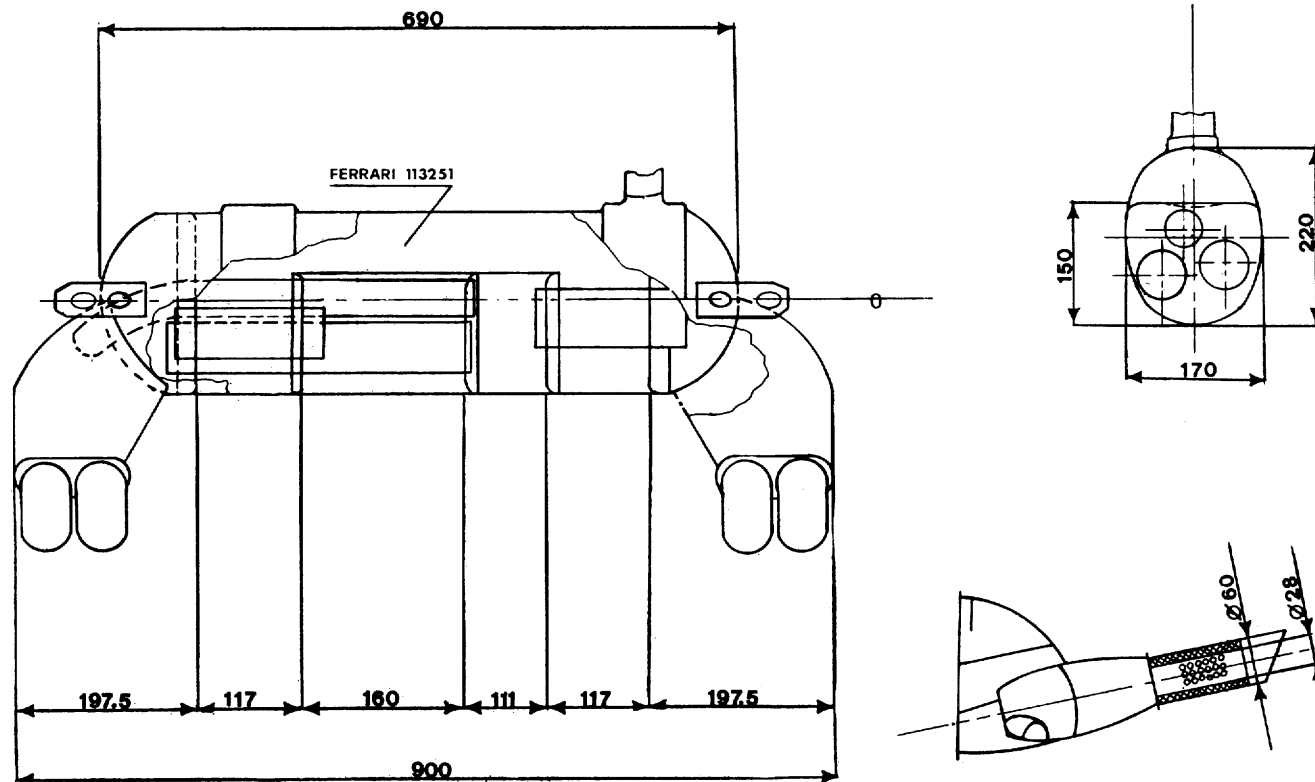
* La firma è quella depositata presso il Ministero dei Trasporti - Direzione Generale M.C.T.C.

N.B. - Il rilascio della prima dichiarazione di conformità è avvenuto in data 9.12.80 con il veicolo avente il numero di telaio ★ ZFFHAO2B000034391 ★

DISPOSITIVI SILENZIATORI



SILENZIATORE D'ASPIRAZIONE ▲

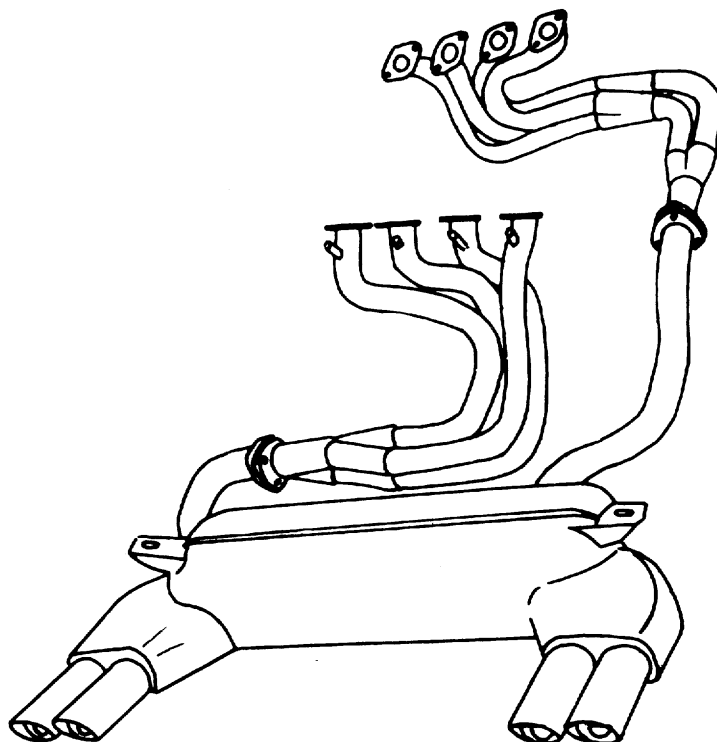


SILENZIATORE DI SCARICO ▲

COMPLESSIVO SCHEMATICO DEL DISPOSITIVO SILENZIATORE
DI SCARICO

Valori del livello sonoro (D.M. 26.8.1977)

- veicolo in moto: 80 dB;
- veicolo fermo: 80 dB a 4950 giri/1' del motore;
- Livello sonoro per veicoli usati: 82 dB regime di controllo: 4950 giri/1'.



OMOLOGAZIONI PARZIALI CEE

L'autovettura risponde alle prescrizioni tecniche comunitarie appresso elencate:


- D.M. 20.12.1978 Direttiva CEE 78/665: Inquinamento atmosferico
- D.M. 30.12.1974 Direttiva CEE 74/297: Comportamento del dispositivo di guida in caso d'urto.
- D.M. 30.9.1978 Direttiva CEE 78/507: Targhette ed iscrizioni.
- D.M. 5.8.1974 Direttiva CEE 72/245: Antidisturbi radio.
- D.M. 30.11.1975 Direttiva CEE 75/443: Retromarcia e tachimetri.
- D.M. 24.1.1977 Direttiva CEE 76/756: Installazione dispositivo di illuminazione per quanto riguarda i seguenti punti:
- Segnale di pericolo
 - N. 2 luci di retromarcia

PUNZONATURA DEL VEICOLO

☆ ZFFHA02B00000000000 ☆

STAMPIGLIATA SUL TELAIO NELLA PARTE DESTRA DEL VANO MOTORE

TARGHETTA IDENTIFICAZIONE VETTURA

 <p>MADE IN ITALY</p>	<p>Ferrari DGM 17525 OM ★ZFFHA02B0000 ★</p>
	<p>1610 Kg 1610 Kg 1-700 Kg 2-910 Kg</p>
<p>TYPE F106AS MODEL 308 GTS i</p>	

LA TARGHETTA E' FISSATA NELLA PARTE DESTRA DEL VANO MOTORE