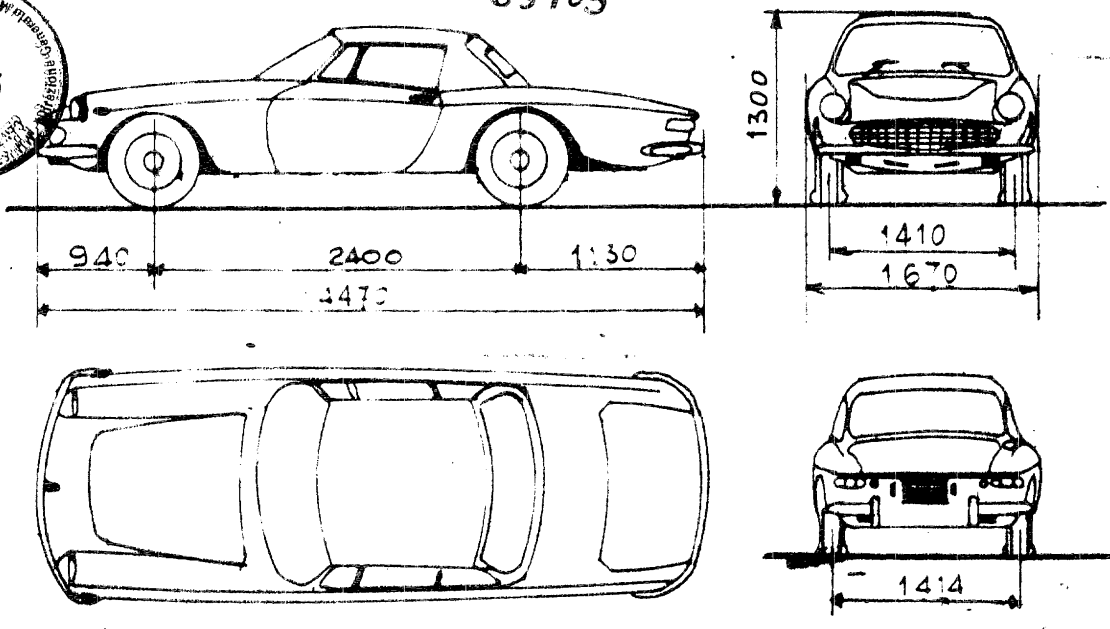




AUTOVETTURA
Ferrari 365 G.T.S (spyder)
 ESTENSIONE DELLE PROVE DI APPROVAZIONE EFFETTUATE DAL
 CENTRO PROVE AUTOVEICOLI DI BOLOGNA
 VERBALE N° 69385 IN DATA 28-4-68 R-4-69
 69103

Anno 1969
 - PUNZONATURA V. PAG. 5



*** TIPO DELLA STRUTTURA** Telajo

Caroszeria Trasformabile
 Posti { nel sedile anteriore a. 2
 Totali n. 2

DIMENSIONI
 Lunghezza max. m. 4,470
 Lunghezza max. m. 1,670
 Altezza minima del suolo (a carico) m. 0,130
 Altezza max. (a scarico) m. 1,235
 * Passo (a carico) m. 2400
 Diametro minimo di volvo m. 11,24
 * Carreggiata (a carico) { anteriore m. 1,410
 posteriore m. 1,414

PESI
 Euro: Kg 1430 conducente Kg 70 = Kg 1500
 * Peso complessivo a pieno + 2 persone Kg 1610
 * Peso max suasse { anteriore Kg 777
 posteriore Kg 833

* **STERZO** a sinistra (a richiesta a destra)
SOSPENSIONI Anteriori e posteriori a ruote indipendenti con bracci trapezoidali oscillanti, molle elicoidali, barra stabilizzatrice e ammortizzatori idraulici

RUOTE { metriche posteriori
 ANTE POST. con cerchio 7L x 14
 Pneumatici { anteriori } FIRESTONE 205 VR 14
 { posteriori }

* **REGNI** (vedi pag. 2)
 * **CARATTERISTICHE ESSENZIALI LA CUI MODIFICA IMPORTA UNA NUOVA OMOLOGAZIONE.**
 * **RAGGIO DI ROTOLAMENTO R = 0,327**

MOTORE

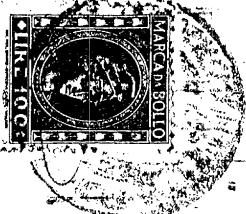
* Posizione ANTERIORE
 * Modello 245
 * Funzionamento OTTO
 * Tempi 4
 * Cilindri 12
 * Diametro mm 81
 * Corsa mm 71
 * Cilindrata totale cm³ 4390,36
 * Potenza fiscale CV 50
 Rapporto compressione 8,8
 * Potenza max. effettiva (1GM) { CV 274
 a giri/1 5900
 a giri/1 4500
 kgm 36,9
 Coppia max. 8,8
 Raffreddamento AD ACQUA CON POMPA E RADIATORE
 FRIZIONE MONODISCO A SECCO
 CAMBIO DI VELOCITA N° 5 marce in avanti e retromarcia

| Marce | Rapporti Cambio | Velocità calcolata a 900 giri min. potenza | |
|-------|-----------------|--|--|
| | | Rapporto finale prima marcia | |
| | | 9/31 | |
| 1 | 1:3,075 | 68,6 | |
| 2 | 1:2,12 | 99,55 | |
| 3 | 1:1,572 | 134,25 | |
| 4 | 1:1,25 | 168,8 | |
| 5 | 1:1,04 | 202,9 | |
| RM | 1:2,67 | 79,04 | |

* **TRASHMISSIONE** - meccanica con barra di torsione

PRESTAZIONI { partenza da fermo: sec. 26
 1000m lanciato sec 15 Km/h 240
 con rapporto 9/31 Velocità max. effettiva Km/h 248
 consumo (norma corsa) litri/100km 27,27

IMPIANTO ELETTRICO
 Alternatore Volt 12 A 55
 Batteria Volt 12 A 74
 Dispositivi illuminazione e segnalamento regolamentari
 SERRAVALLO capacità litri 90
 SILENZIATORE (vedi pag. 3)

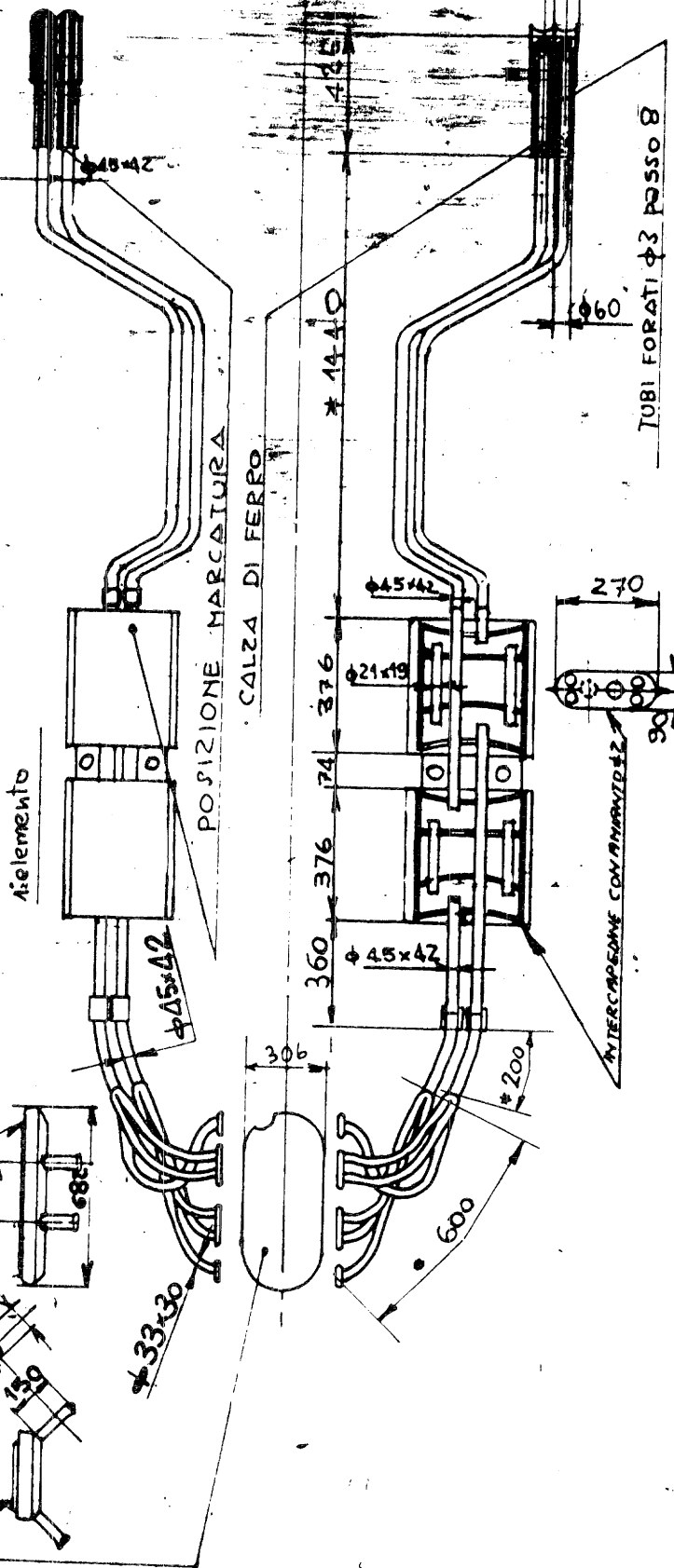
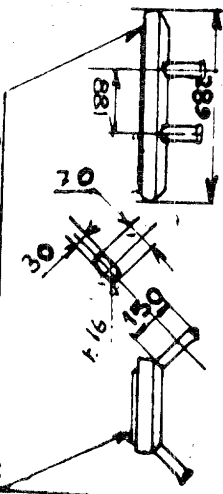


DISPOSITIVI SILENZIATORI DI ASPIRAZIONE E DI SCARICO

Approvato dal Ministero dei Trasporti - Ispettorato Generale Motorizzazione Civile

Certificato n. _____ in data _____

FILTRO ARIA IGM 3836 S



Marchatura silenziatore scarico - Ferrari - IGM 80018 S Ferrari - IGM-BO 0119 S

1° elemento

2° elemento

Marchatura silenziatore aspirazione Ferrari - IGM- BO 3836 S

Valori di controllo } giri / p : 5900
 silenziatore usato: dB. 92

Valori rilevati a veicolo nuovo: a veicolo fermo dB 90 ; a veicolo in moto dB 91

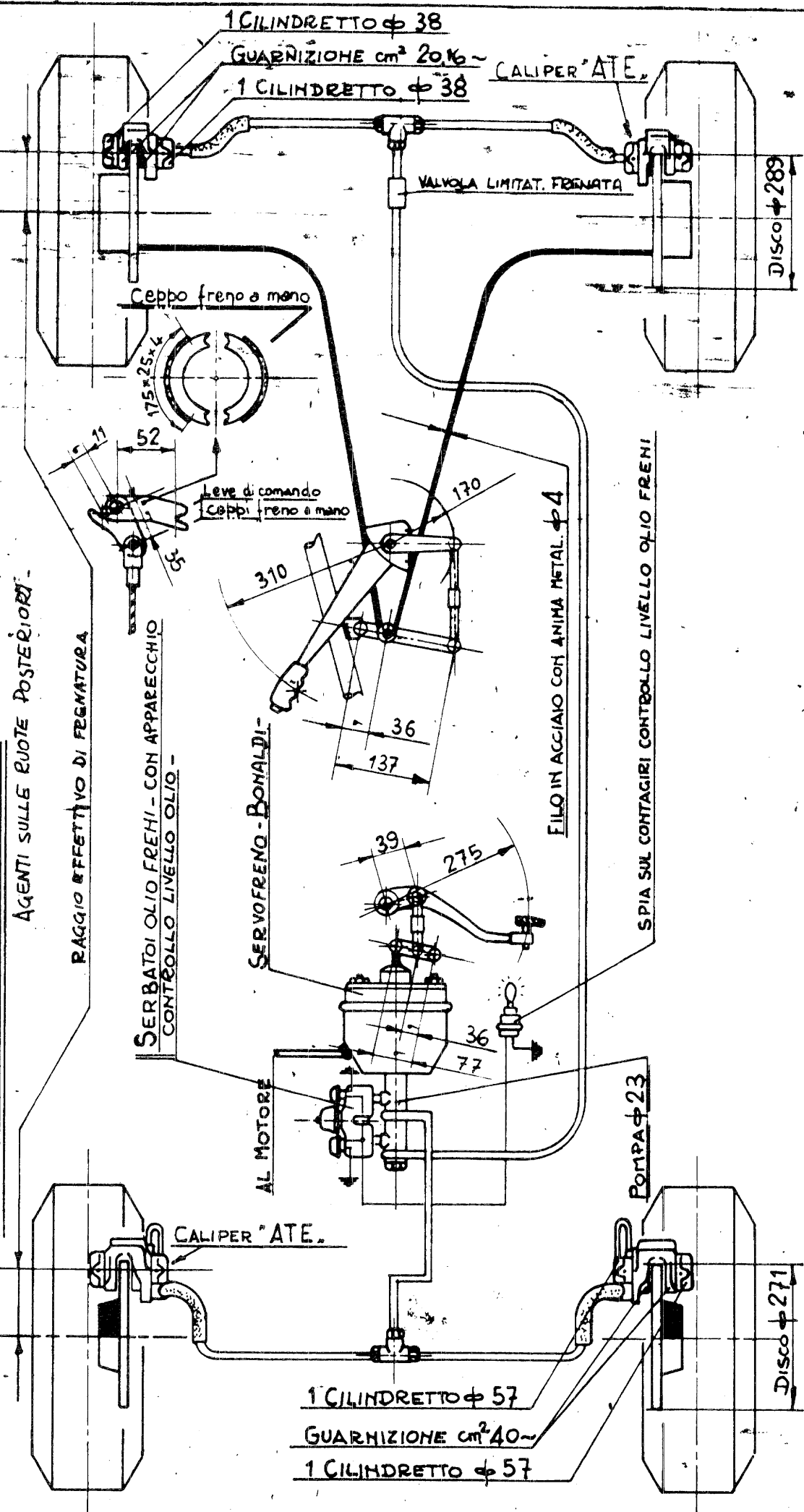
≠ LUNGHEZZA SVILUPPATA

DISPOSITIVI DI FRENATURA

E DI SOCCORSO

- FRENO DI SERVIZIO: A DISCO, IDRAULICO CON COMANDO A PEDALE AGENTE SULLE QUATTRO RUOTE, DOPPIA POMPA, DOPPIO CIRCUITO, CON UN SERVOFRENO A DEPRESSIONE (BONALDI)

- FRENO DI STAZIONAMENTO E DI SOCCORSO: MECCANICO, CON COMANDO LEVA A MANO E CEEPI DI ARRESTO AGENTI SULLE RUOTE POSTERIORI.





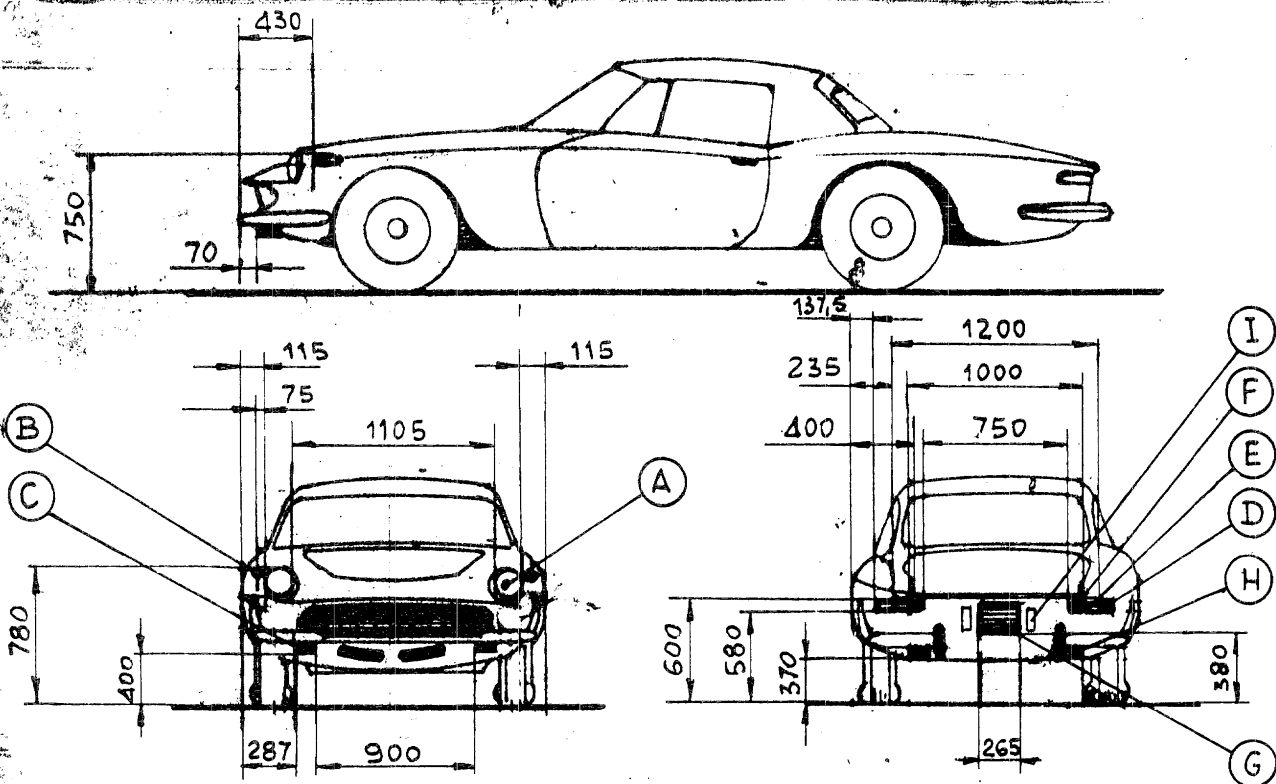
(1) PUNZONATURA DEL VEICOLO

FERRARI 365 GTS ☆ 00000 ☆

STAMPIGLIATA SULLA TRAVERSA ANTERIORE DEL TELAI0

La targhetta coi dati riassuntivi della vettura è sulla fiancata destra entro il vano motore
(1) NB: Grandezza e caratteri al vero -

- DISPOSITIVI DI SEGNALAZIONE VISIVA E DI ILLUMINAZIONE -



- A - Proiettori abbag. e anabb. - DGM 5519
- B - Indicatori di direzione laterali - 1487 IL 1
- C - Luci di posizione e indicat. direzione
1691 LAX
- D - Indicatori di direzione posteriore
3432 IP
- E - Luci di posizione posteriore e indicatori
di arresto - 3433 LPX

- F - Catadiottri - E₃ 4546 C₁
 - G - Targa posteriore
 - H - Proiettori retromarcia - 1690 PR
 - I - Luce targa - 4199 LT (ALTEZZ. MEDIA 480mm)
- Lo specchio retrovisore è a forma trapezia
di superficie 170x53 mm

Nota: le misure riportate sono indicative, piccoli spostamenti sono ammessi per esigenze di fabbricazione.