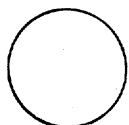


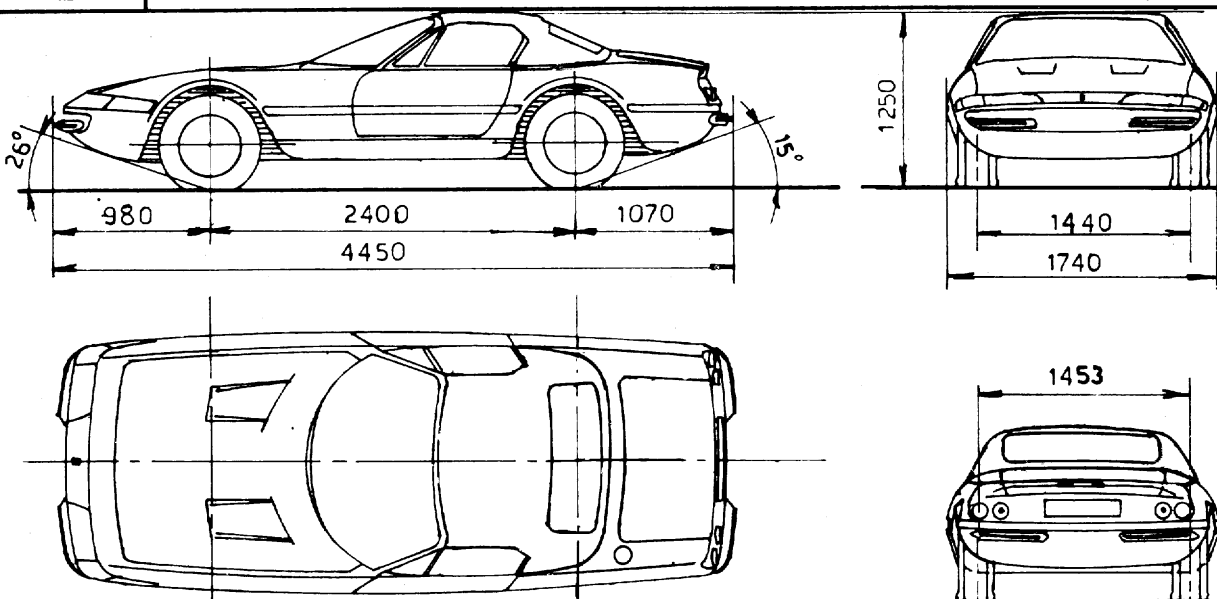
ferrari
SpA sefac
MODENA

AUTOVETTURA
FERRARI 365 GTS/4

ANNO
1973



Omologata dal Ministero dei Trasporti e dell'Aviazione Civile. Direzione Generale della M.C.T.C.. Per quanto riguarda il rumore ai sensi del regolamento N.9 annesso all'accordo di Ginevra del 20 - 3 - 1958.
Certificato n.E₃ 9R 11317 in data 3 - 2 - 1973.



TIPO DELLA STRUTTURA..... telaio
CARROZZERIA aperta
POSTI { nel sedile anteriore 2
 { totali 2
DIMENSIONI :
LUNGHEZZA MAX. m. 4,45
LARGHEZZA MAX. m. 1,74
ALTEZZA MIN.DAL SUOLO(a carico) m. 0,125
ALTEZZA MAX. (a scarico) m. 1,25
PASSO (a carico) m. 2,40
DIAMETRO MINIMO DI VOLTA m.12,85
CARREGGIATA { anteriore m. 1,44
 { posteriore m. 1,453
PESI :
TARA Kg. 1610 conduc.Kg. 70 kg.1680
PESO COMPLESS.+2 persone+40kg.di bag. kg.1790
PESO MAX.AMMESSO SU ASSE { anteriore kg.950
 { posteriore kg.950
STERZO A SINISTRA (a richiesta a destra).
SOSPENSIONI : Anteriori e posteriori a ruote indipendenti con bracci trapezoidali oscillanti, molloni elicoidali, barra stabilizzatrice e ammortizzatori idraulici.

MOTORE
POSIZIONE anteriore
MODELLO 251
FUNZIONAMENTO otto
TEMPI N. 4
CILINDRI N. 12
DIAMETRO mm. 81
CORSA. mm. 71
CILINDRATA TOTALE cm³ 4390,36
POTENZA FISCALE CV 50
RAPPORTO DI COMPRESSIONE 1 : 8,8
POTENZA MAX effettiva { CV 344
 { a giri/1' 6500
 { Kgm 41
COPPIA MAX { a giri/1' 4600
RAFFREDDAMENTO ad acqua con pompa e radiatore
FRIZIONE monodisco a secco O
CAMBIO DI VEL. 5 marce in avanti e R.M.

MARCE	Rapporti Cambio	Velocità calcolata a n.giri max potenza (1) Rapporto : pignone e corona 10/33
1	1 : 3,075	81
2	1 : 2,12	118
3	1 : 1,572	159
4	1 : 1,25	200
5	1 : 1,04	259
R.M.	1 : 2,67	

a 6500g/1'

RUOTE { Motrici posteriori
 { con cerchio 71/2L x 15

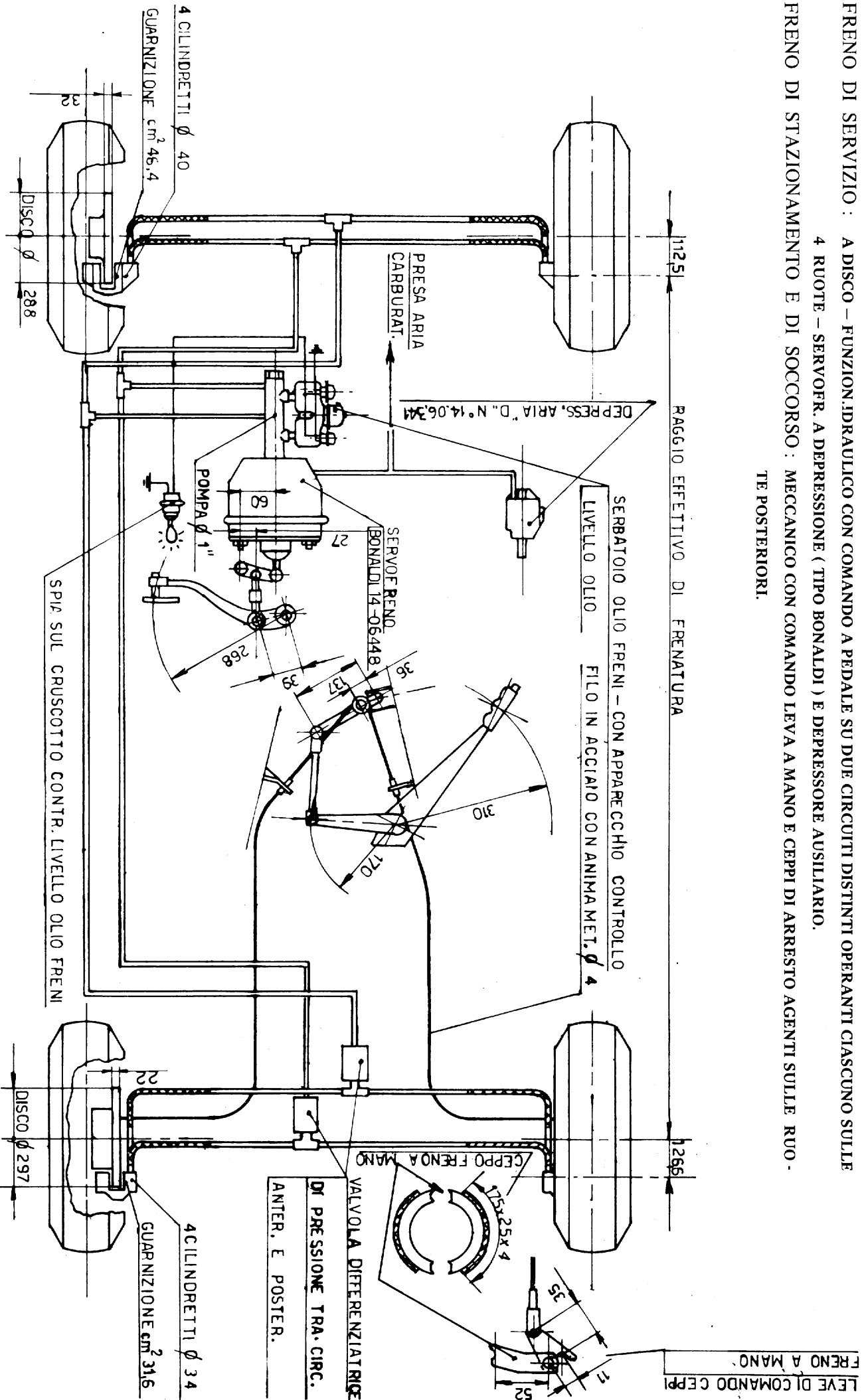
PNEUMATICI { anteriori Michelin 215/70VR 15X
 { posteriori ,, ,,

FRENI (vedi pag. 2)

TRASMISSIONE partenza da fermo sec. 25" 2
 1 km. lanciato sec 12,9 km/h 280
PRESTAZIONI { Velocità max dichiarata km/h 280
 dichiarate { consumo(nor.CUNA)L/100km/h 23
IMPIANTO ELETTRICO
ALTERNATORE 12V 55A
BATTERIA 12V 74Ah
 Dispositivi illumin. e segnalamento : ammissibili
SERBATOIO : Capacità litri 128
SILENZIATORE : (vedi pag.3)
 1) Raggio di rotolamento pneumatico mm. 335

DISPOSITIVI DI FRENATURA

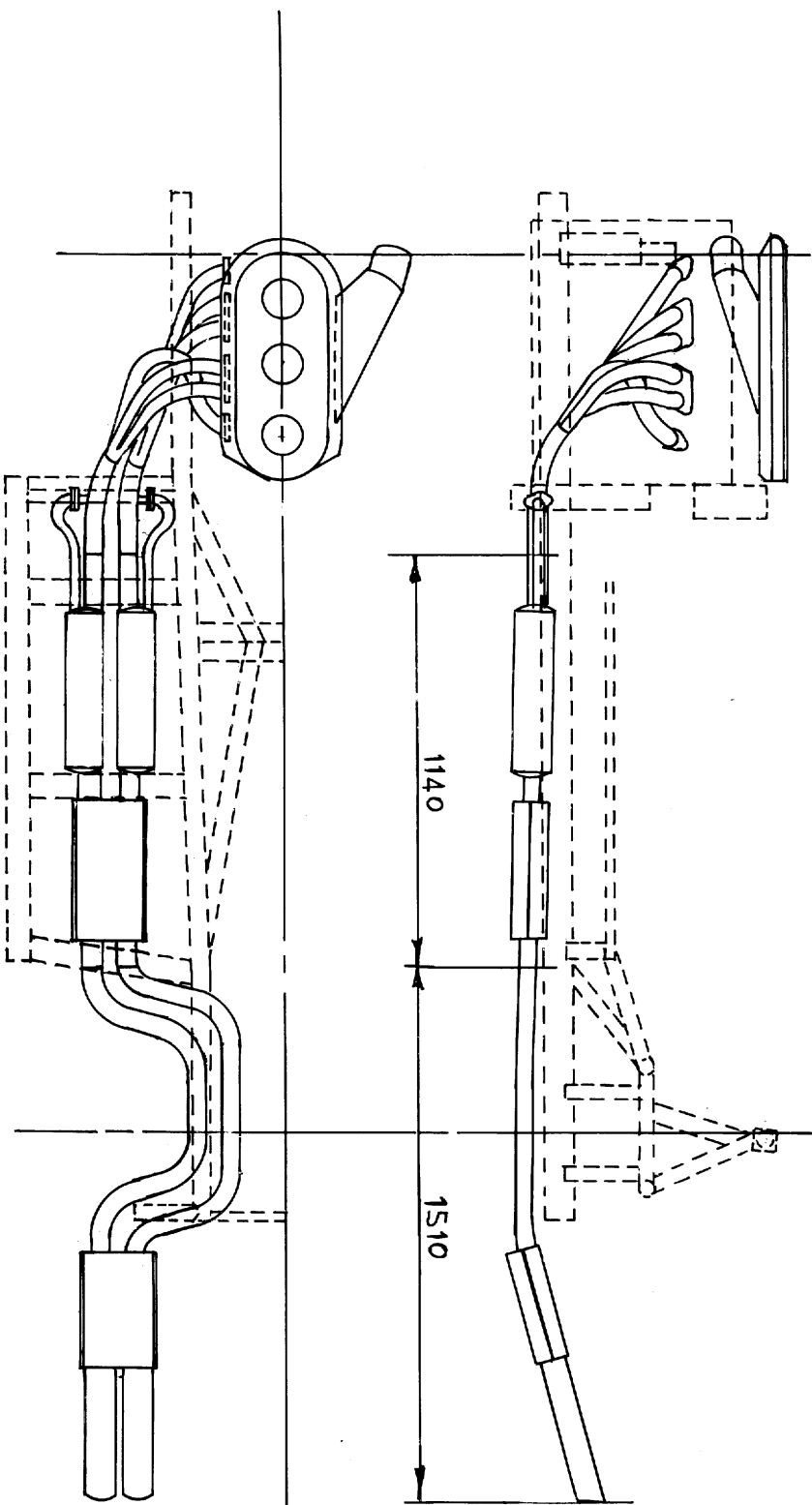
FRENO DI SERVIZIO : A DISCO - FUNZION. IDRAULICO CON COMANDO A PEDALE SU DUE CIRCUITI DISTINTI OPERANTI CIASCUNO SULLE 4 RUOTE - SERVOFR. A DEPRESSIONE (TIPO BONALDI) E DEPRESSORE AUSILIARIO.
 FRENO DI STAZIONAMENTO E DI SOCCORSO : MECCANICO CON COMANDO LEVA A MANO E CEPPI DI ARRESTO AGENTI SULLE RUOTE POSTERIORI.



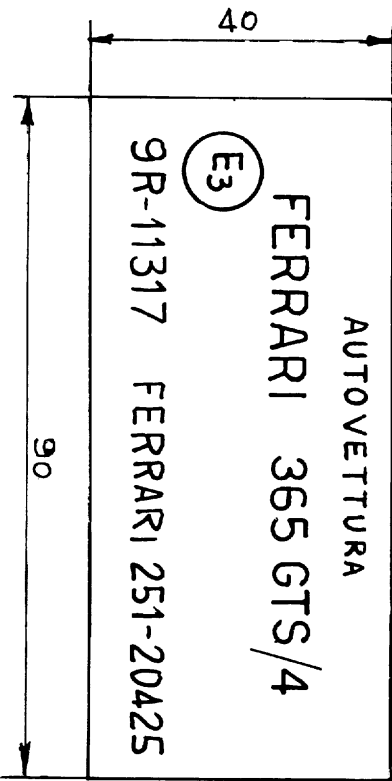
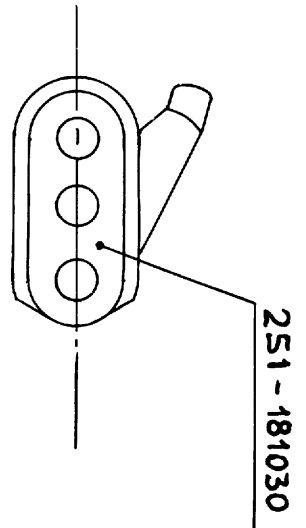
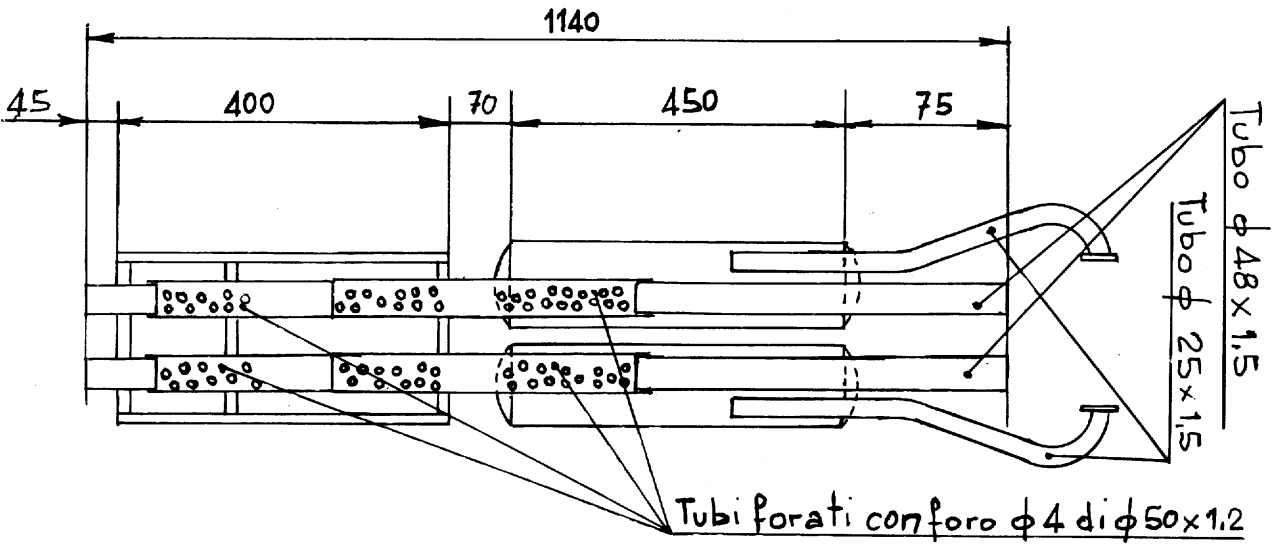
DISPOSITIVO SILENZIATORE

OMOLOGAZIONE INTERNAZIONALE SECONDO REGOLAMENTO 9R

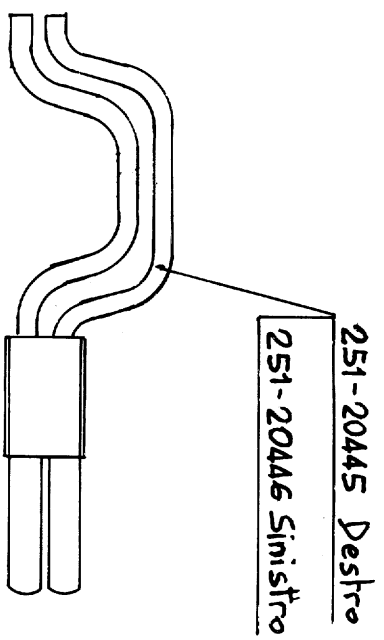
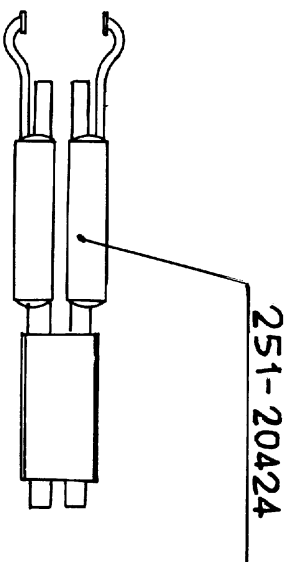
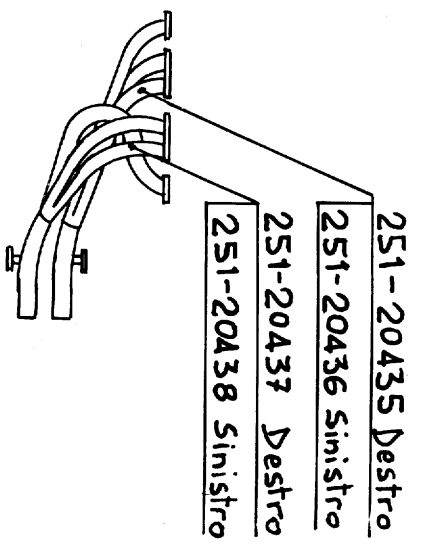
N.B. - Vengono qui sotto indicati, per ogni elemento, soltanto il marchio di fabbrica e la designazione commerciale facendo salva la possibilità che sui vari elementi siano riportate marcature riguardanti altre approvazioni (D.G.M.ecct).



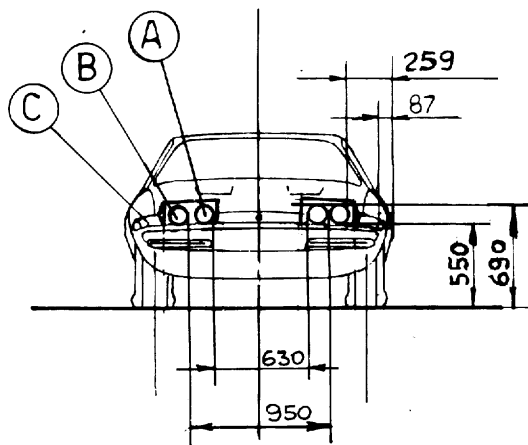
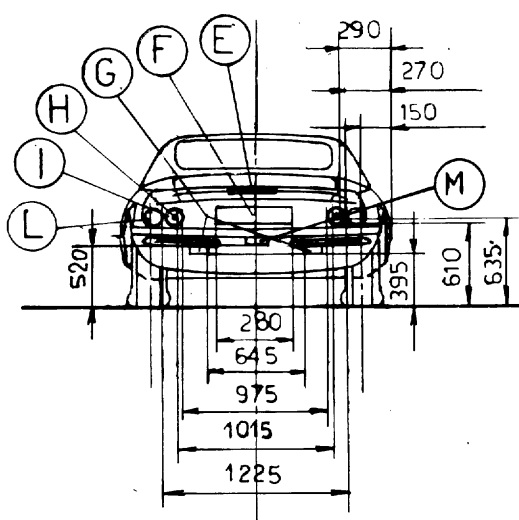
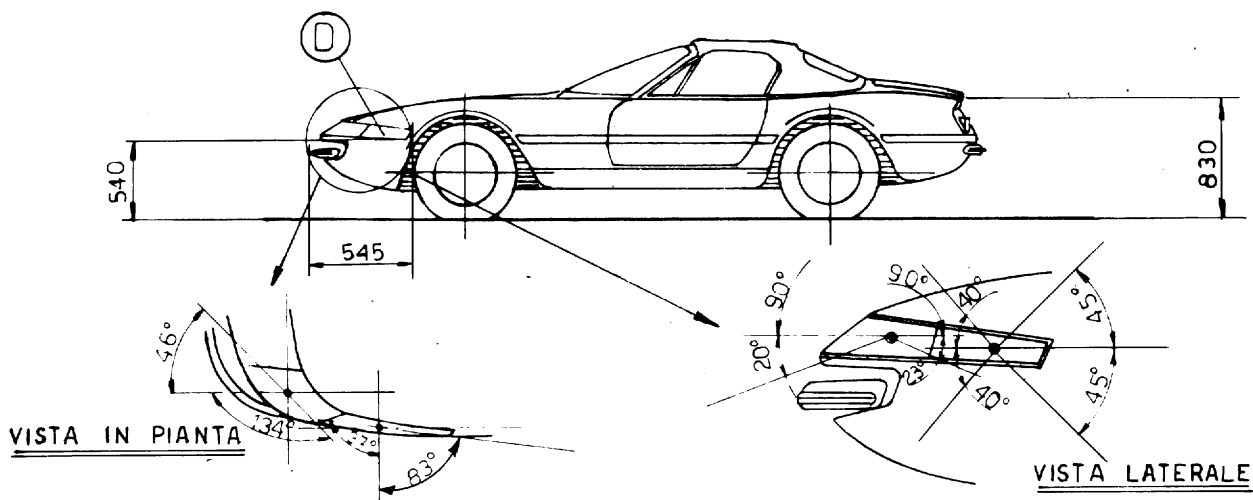
- Valori del livello sonoro
- Veicolo in moto 81,5 dB(A) in accelerazione da 50 Km/h in 3ª marcia sulla base di 20 m.
- Veicolo fermo 80 dB(A) a 4860g/1' del motore
- Livello sonoro per veicoli usati 85,5 dB(A) < E > : regime di controllo 4860g/1'



Il marchio di omologazione internazionale è riportato su apposita targhetta sistemata sul lato destro entro il vano motore (accanto alla targhetta riassuntiva della vettura).



DISPOSITIVI DI SEGNALAZIONE VISIVA E D'ILLUMINAZIONE



- A. PROIETTORE ABBAGL. IGM 4478 HR (E3)
- B. PROIETTORE ANABB. IGM 4477 HC (E3)
(PROIETTORI ABBAGL. ED ANABB. DEL TIPO OCCULTABILE SECONDO NORMA CUNA NC-066-02)
- C-D. LUCI DI POSIZIONE E INDICATORI DI DIREZIONE ANTERIORI - LATERALI
DGM 6963 LAXIA
DGM 6965 iL1
- E. n.2 LUCI TARGA (E3) 6946 LT
- F. TARGA POSTERIORE

- G. FANALI RETROMARCIA IGM 5340 la IN ALTERNATIVA CON LA SOLUZIONE (M)
- M. FANALE RETROMARCIA IGM 3048PR IN ALTERNATIVA CON LA SOLUZIONE (G)
- H. CATADIOTTRI I (E3) 454601
- I. LUCI DI POSIZIONE POSTERIORI E INDICATORI DI ARRESTO DGM 5814 LPXAR
- L. INDICATORI DI DIREZIONE POSTERIORI
DGM 5652 IP
- SPECCHIO RETROVISORE FORMA TRAPEZIA
SUPERFICE cm² 88 (INTERNO)
ALTEZZA MIN. TARGA DA TERRA mm. 610

N.B. Le quote riportate sono indicative piccoli spostamenti sono ammessi per esigenze di fabbricazione.